

Schutzbeschlag/Langschildgarnituren Montage

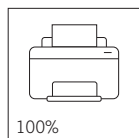
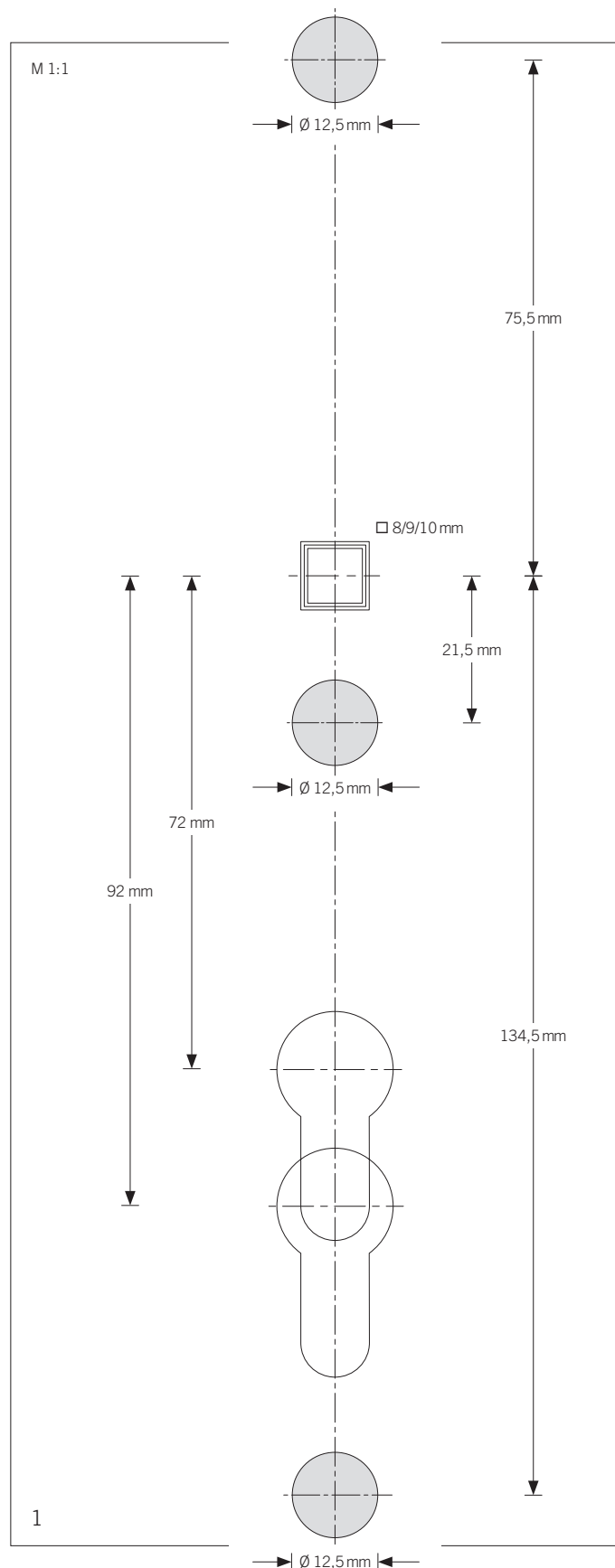
Security fitting/long backplate Montage

Garniture de protection/garniture à plaque longue Montage

Instalación de seguridad/juegos de manillas largos Montaje

Veiligheidsbeslag/langschild-garnituur Montage

Die Montage nur vom Fachpersonal durchführen lassen.
 Assembly by authorised staff only.
 Ne faire réaliser la pose que par du personnel spécialisé.
 El montaje solo podrá ser realizado por personal técnico.
 De montage enkel door gekwalificeerd personeel laten plaatsvinden.



Bitte achten Sie beim Ausdrucken der Montageanleitung auf 100% Skalierung bei den Druckereinstellungen und prüfen Sie die angegebenen Maße.

